

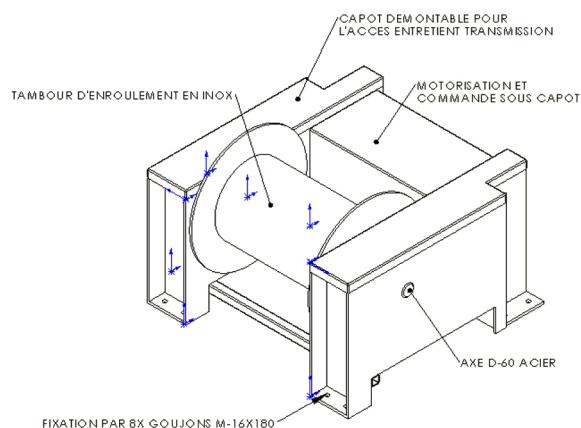
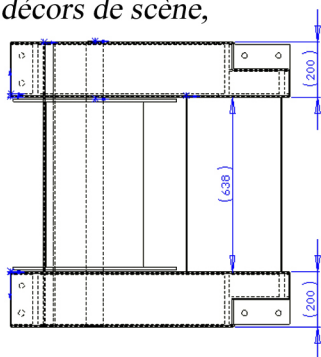
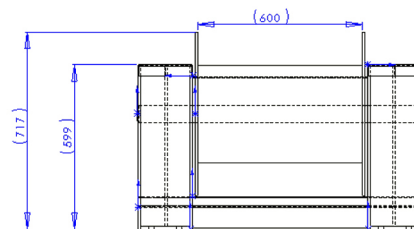
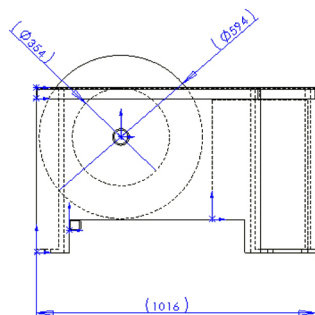
Treuil Electrique « SAR-TRE-5T »

Treuil électrique 6000 kg avec commande basse tension et variateur de vitesse électronique.

Cette gamme de treuils électrique a été conçue pour répondre aux besoins de l'industrie tertiaire ou maritime.

Utilisation

- Toutes opérations de traction/halage,
- Industrie,
- B.T.P,
- Traction/halage de fortes charges,
- Ouverture de trappes,
- Levage de portes de barrage,
- Equipement scéniques : manipulation de décors de scène,
- Réarmement de contrepoids



Qualités Techniques

- Robustes et compacts, entièrement en mécano-soudé.
- Moteur frein triphasé 230/400 V - 50Hz. Protection de l'utilisateur contre les risques électriques.
- Fin de course réglable.
- Système anti-dégorgement du câble.
- Fiabilité des composants électriques et électroniques.
- Limiteur de charge.
- Coffret électrique étanche sur le treuil; comprenant : variateur de fréquence résistance de freinage.
- Boutons étanches fixés directement sur le treuil comprenant : coupure cadenassable, commande sens horraire et antihorraire, petite et grande vitesse.
- Démarage et arrêt en douceur
- Programation de vitesse, rampe d'accélération et décélération
- Réducteur à trains parallèle accessible pour un entretien rapide.
- Finition thermo laqué avec primaire Zinc

Fabrication Française. Conformes à la Directive Machines 2006/42/CE et à la norme NF 14492-1.

REFERENCE	SAR-TRE-5T
Force 1ere couche	7100 kg
Force couche superieur	6000 kg
Nombre de couches	3
Capacite en cable	100 ml
Diamètre cable	20 mm
Type de cable	Acier galvanisée
Puissance moteur	7.5 kW
Alimentation moteur	400 V tri phasés
Vitesse d'enroulement	3 ou 6 m/min

